

◎日程 令和2年9月5日(土)・6日(日)・12日(土)・13日(日)・19日(土)・20日(日)・26日(土)・27日(日)

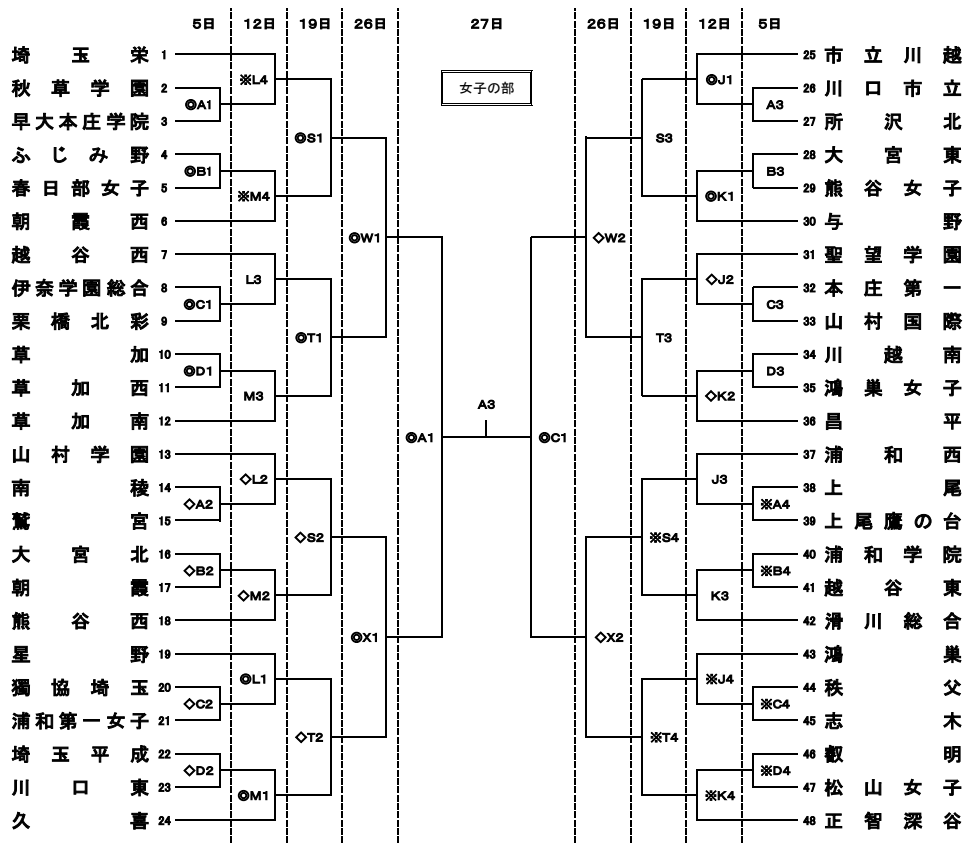
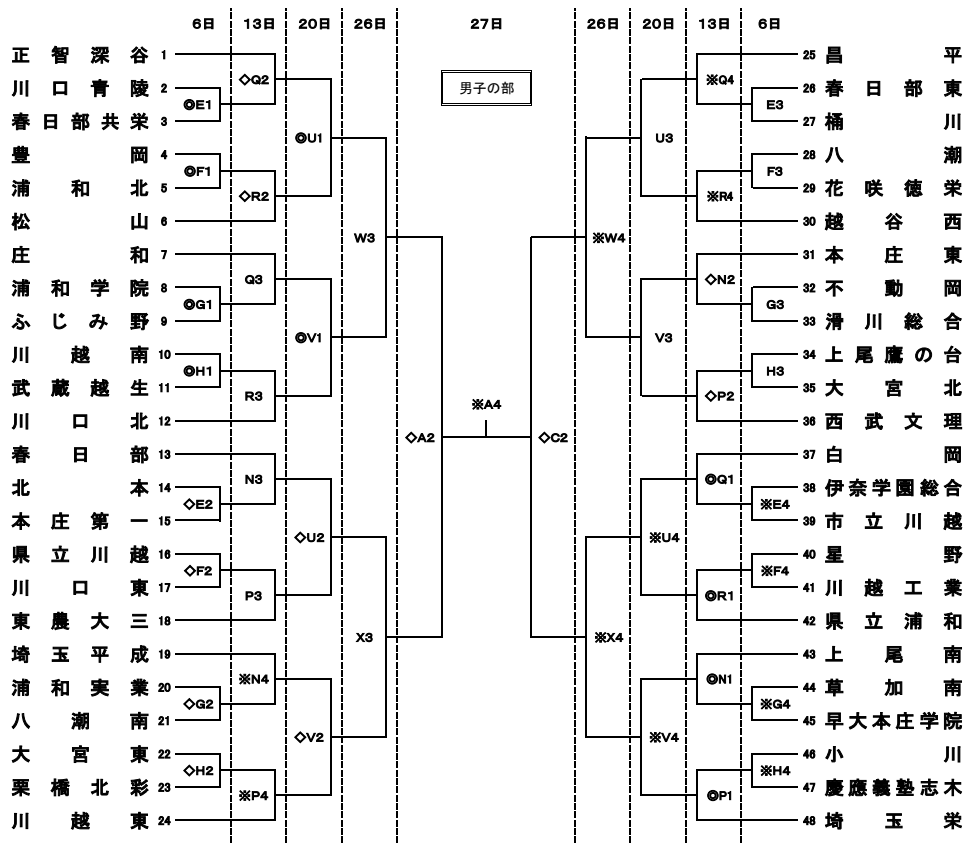
◎試合時間 第1試合 9:30~
第2試合 11:30~
第3試合 13:30~
第4試合 15:30~

◎会場 越谷市立総合体育館 A・B・C・D 5・27日
深谷ビッグタートル E・F・G・H 6日

◎会場

市立川越高等学校
県立久喜高等学校
県立上尾南高等学校
県立白岡高等学校
県立鴻巣女子高等学校
県立川越工業高等学校
県立朝霞高等学校

J・K 12日
L・M 12日
N・P 13日
Q・R 13日
S・T 19日
U・V 20日
W・X 26日



◎諸注意

- 1. クォーター制、ハーフタイム10分で行う。
2. ユニフォームは、番号の若いチームがAチームとする。
3. ベンチは番号の若いチームがオフィシャル席に向かって右側とする。
4. オフィシャルは原則として負けチームが行う。ただし、第1試合は第2試合の組み合わせ番号の若いチームが1試合通して行う。
第3試合は、第2試合の勝敗に関係なく、第1試合にオフィシャルを行わなかった第2試合のチームが1試合通して行うこととする。
5. ベンチの人数は、コーチ1人、アシスタントコーチ1人、マネージャー1人、選手15人の合計18名までとする。
ベンチ入りメンバーは参加申込書に記載されている20名の中からの18名とする。ただし、ユニフォーム番号の変更は認めない。
顧問は必ずベンチに入ること。
6. メンバー表の提出・記入は試合開始15分前とする。
7. 全試合、定期で試合を開始する。前の試合が遅れた場合、終了後20分間の練習時間を確保する。
8. 会場のルールを守り、大切に使用すること。上下の靴の区別をつけること。
9. 公共施設の体育館の開場は8:30である。
10. 各チームでゴミ袋等を用意してゴミを持ち帰り、その旨を顧問が本部に連絡すること。
11. 貴重品の管理は、各チームで行うこと。会場を去る場合は忘れ物に注意すること。
12. 高校生のマナーに著しく反した行動を取った場合、今後の出場を辞退していただくことがある。
13. 組合せ表の◎・◇・※印のチームは、協力をお願いします。 ◇ 第1・3試合オフィシャル ◎ 会場準備 ※ 会場片づけ・掃除

【参加上の注意】

- (1) 競技中の疾病、傷害などの応急措置は主催者側で行うが、その後の責任は負わない。なお、参加者は健康保険証を持参すること。
(2) 参加校の選手は、必ず引率責任者によって引率され、また学校は参加選手すべての行動に対して責任を負うものとする。
(3) 以下の事項に該当する場合は、参加を見合わせる(大会当日に書面で確認を行う。)
ア 体調がよくない場合(例:平熱より1度以上高い発熱・咳・咽頭痛などの症状がある場合)
イ 同居家族や身近な知人に感染が疑われる方がいる場合
ウ 過去14日以内に政府から入国制限、入国後の観察期間を必要とされている国、地域等への渡航又は当該在住者との濃厚接触がある場合
※参加予定の生徒、顧問は大会前2週間における行動履歴を記録しておくこと。
(4) 他の参加者、主催者スタッフ等との距離(できるだけ2m以上)を確保すること。
(5) 会場内では大きな声で会話、応援等しないこと。
(6) 会場内における飲食は必要最低限にとどめ、指定場所以外で行わず、周囲の人となるべく距離を取って対面を避け、会話は控えめにする。
(7) 生徒の飲食は、参加校の責任において喫食させるとともに、ゴミはすべて持ち帰らせること。
(8) 生徒の参加については、生徒本人及び保護者の同意を確認すること。
(9) 感染の不安から参加を希望しない生徒については、無理に参加させないこと。
(10) 感染者発生時における連絡体制に万全を期すため、無観客で開催する。
(11) 上記の他、新型コロナウイルスの対策については、別紙の「JBAバスケットボール活動再開に向けたガイドライン」及び「埼玉県U-18 カテゴリーに於けるガイドラインの運用について」の内容を事前に確認し、遵守すること。

◎その他

- ・大会参加に際しては、責任ある教員が引率すると共に、万一の事故の備えて傷害保険に加入するなど万全の対策を講じておくこと。
・駐車場、会場での事故等に關しては一切の責任を負わない。