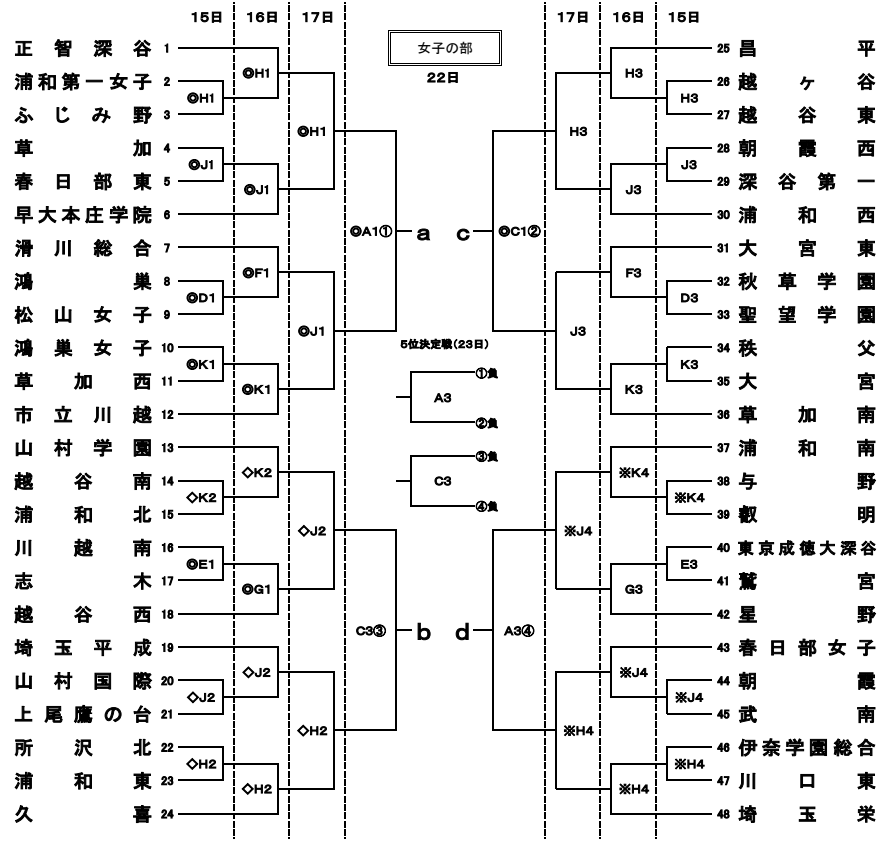
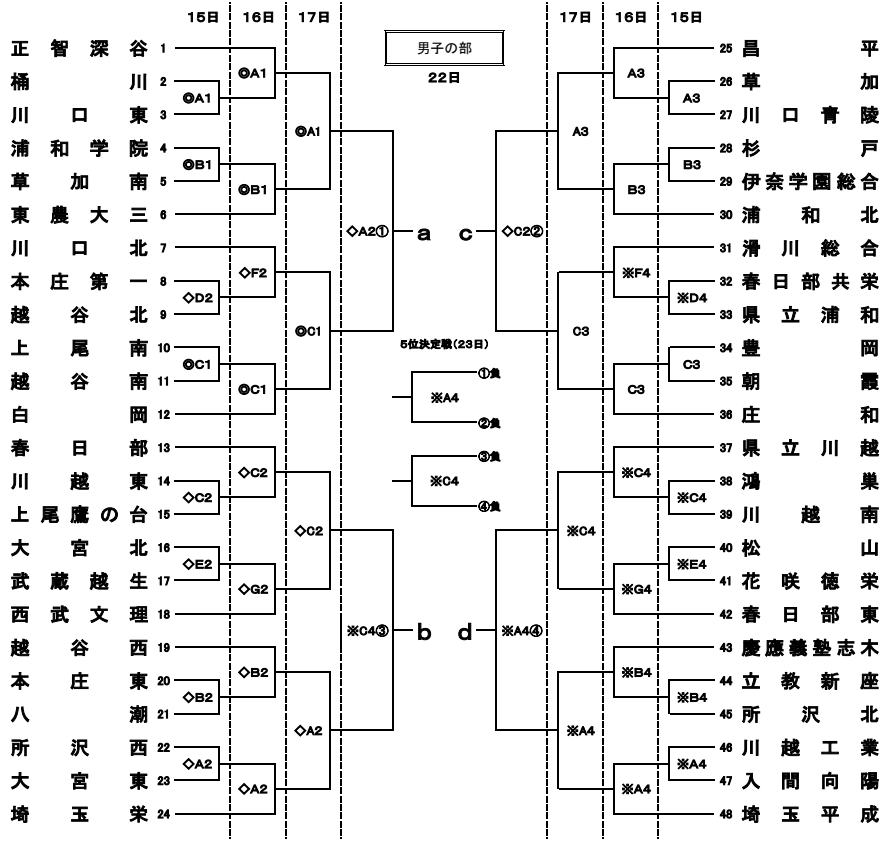


令和2年度 県民総合体育大会バスケットボール大会 兼 埼玉県高等学校バスケットボール新人大会

◎日程 令和3年1月15日(金)・16日(土)・17日(日)・22日(金)・23日(土)・24日(日)

◎会場 上尾運動公園体育館 A・B・C 15・16・17・22・23・24日
熊谷市民体育館 D・E 15日
桶川サンアリーナ F・G 16日
本庄シルクドーム H・J・K 15・16・17日

◎試合時間 第1試合 9:30～ 第2試合 11:30～
第3試合 13:30～ 第4試合 15:30～



決勝リーグ		
23日	11:30～	
◇A2	a-c	
◇C2	b-d	
24日	11:30～	15:30～
◇A2	ac勝-bd負	※A4 ac勝-bd勝
◇C2	ac負-bd勝	※C4 ac負-bd負

決勝リーグ		
23日	9:30～	
◎A1	a-c	
◎C1	b-d	
24日	9:30～	13:30～
◎A1	ac勝-bd負	A3 ac勝-bd勝
◎C1	ac負-bd勝	C3 ac負-bd負

◎諸注意

- クォーター制、ハーフタイム10分で行う。
- ユニフォームは、番号の若いチームが白・Aチームとする。
- ベンチは番号の若いチームがオフィシャル席に向かって右側とする。
- オフィシャルは原則として負けチームが行う。ただし、第1試合は第2試合の組み合わせ番号の若いチームが1試合通して行う。第3試合は、第2試合の勝敗に関係なく、第1試合にオフィシャルを行わなかった第2試合のチームが1試合通して行うこととする。
- ベンチの人数は、コーチ1人、アシスタントコーチ1人、マネージャー1人、選手15人の合計18名までとする。
ベンチ入りメンバーは参加申込書に記載されている20名の中からの15名とする。ただし、ユニフォーム番号の変更は認めない。顧問は必ずベンチに入ること。
- メンバー表の提出・記入は試合開始20分前とする。
- 全試合、定刻で試合を開始する。前の試合が遅れた場合、終了後20分間の練習時間を確保する。
- 会場のルールを守り、大切に使用すること。上下の靴の区別をつけること。
- 公共施設の体育館の開場は8:30である。
- 各チームでゴミ袋等を用意してゴミを持ち帰り、その旨を顧問が本部に連絡すること。
- 鳴り物の応援は行わないこと。(太鼓、ラック等)
- 貴重品の管理は、各チームで行うこと。会場を去る場合は忘れ物に注意すること。
- 高校生のマナーに著しく反した行動を取った場合、今後の出場を辞退していただくことがある。
- 組合せ表の◎・◇・※印のチームは、協力をお願いします。 ◇ 第1・3試合オフィシャル ◎ 会場準備 ※ 会場片づけ・掃除

◎リーグ戦の順位決定方法について

- チームの順位は勝率によって決定する。ただし、勝率の同じチームが複数あるときは下記のとおり決定する。
- 2チームが同じ勝ち点のときは、両チームの対戦で勝ったチームを上位とする。
 - 3チームが同じ勝ち点のときは、当該チーム間のゲームにおける得失点差で順位を決定する。
 - それでも同じときは、当該チーム間のゲームにおける総得点の高いチームを上位とする。
 - それでも同じときは、そのリーグ戦の全ゲームにおける得失点差によって決定する。
 - それでも同じときは、そのリーグ戦の全ゲームにおける総得点によって決定する。
 - 2～5の方法を行った結果、複数の同率のチームが2チームに減ったときは1の方法を適用する。

◎その他

- 大会参加に際しては、責任ある教員が引率すると共に、万一の事故の備えて傷害保険に加入するなど万全の対策を講じておくこと。
- 試合の応援に来る保護者には、各会場の駐車場が狭いので公共の電車、バス等を利用するようご連絡すること。
- ※バス、駐車場、会場での事故等に関しては一切の責任を負わない。