

平成29年度

県民総合体育大会バスケットボール大会

兼

埼玉県高等学校バスケットボール新人大会

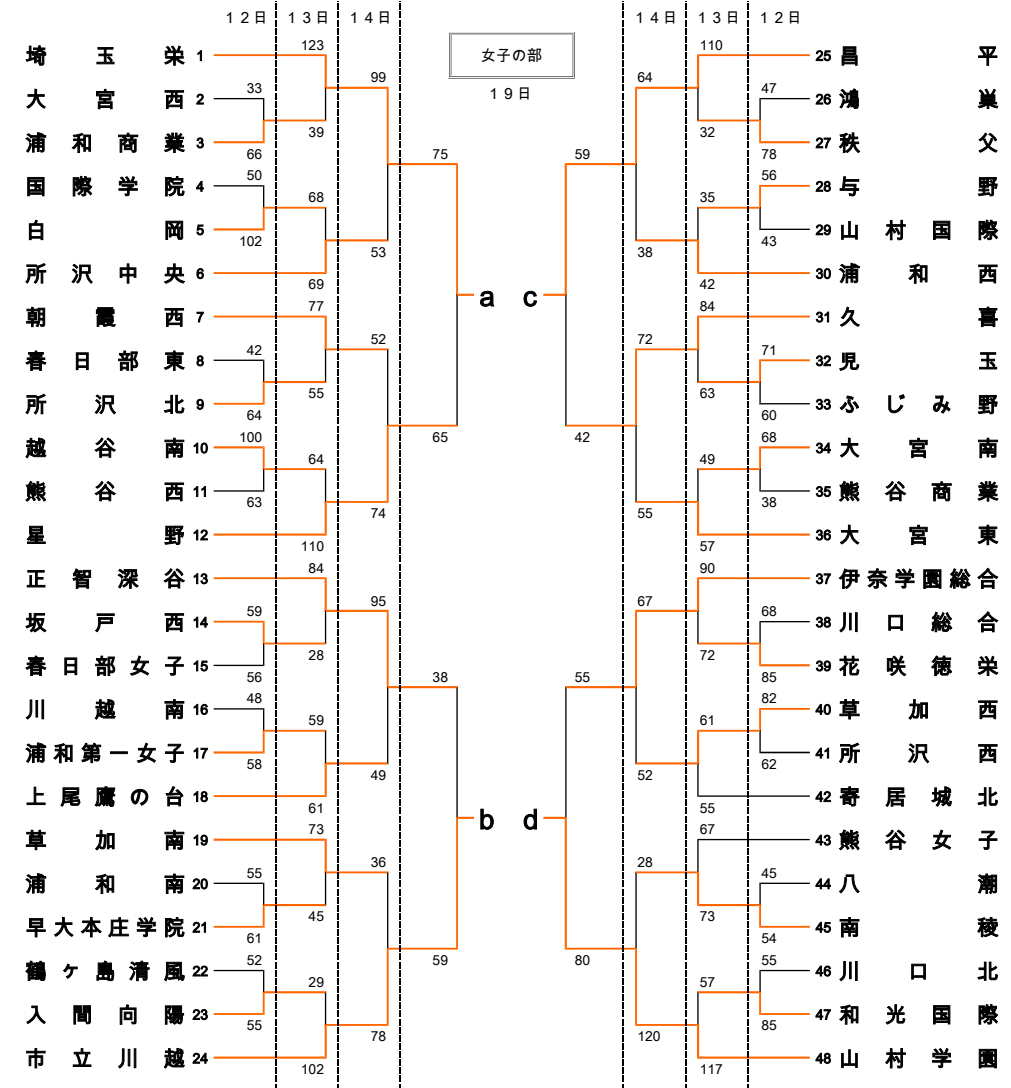
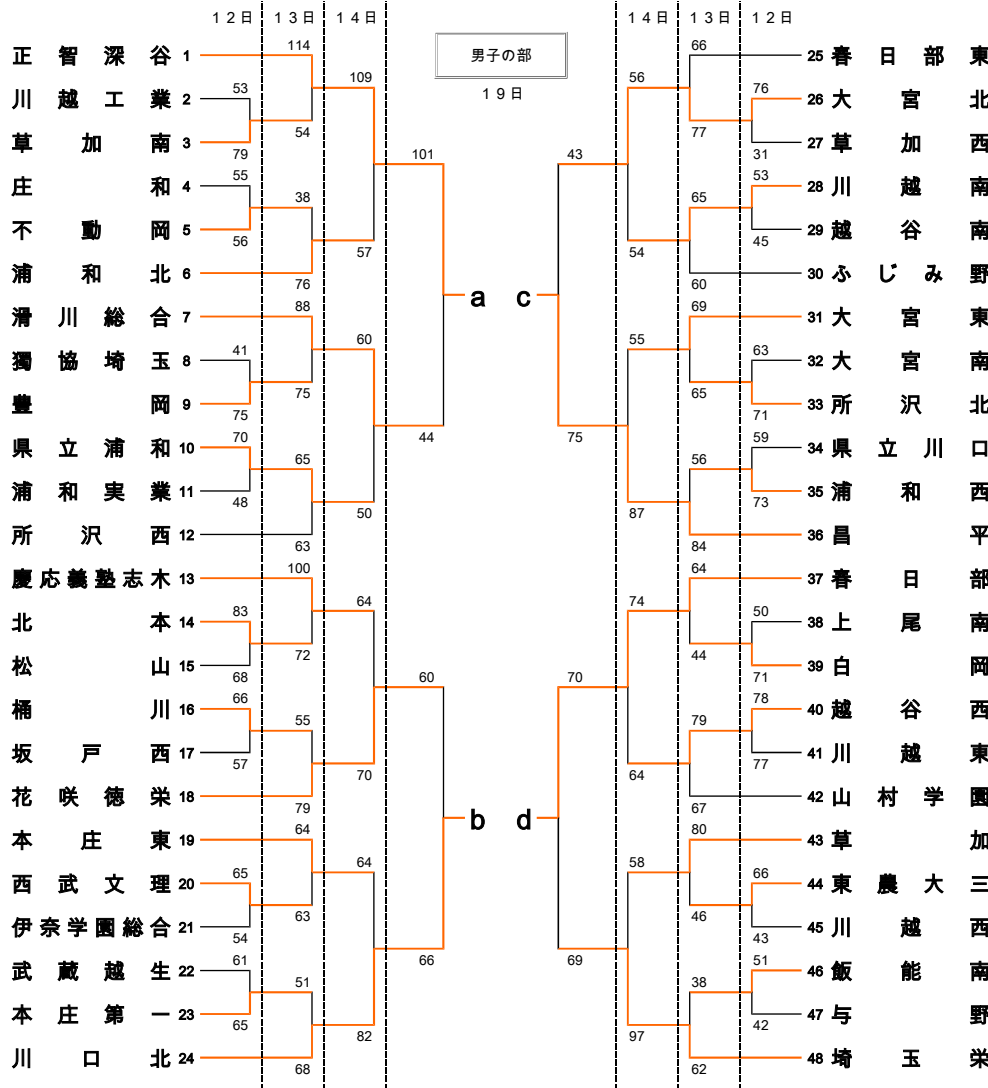
◎日程 平成30年1月12日(金)・13日(土)・14日(日)・19日(金)・20日(土)・21日(日)

◎会場

上尾運動公園体育館
熊谷市民体育館
春日部市総合体育館
春日部市庄和体育館

A・B・C 12・13・14・19・20・21日
D・E 12・13日
F・G・H 12日
J・K 13・14日

◎試合時間 第1試合 10:00~ 第2試合 11:30~
第3試合 13:00~ 第4試合 14:30~
第5試合 16:00~



決勝リーグ			順位	
20日 11:30~ 正智深谷 79 - 55 昌平 川口北 46 - 52 春日部	21日 11:30~ 正智深谷 87 - 33 川口北 昌平 67 - 49 春日部	14:30~ 正智深谷 98 - 61 春日部 昌平 80 - 58 川口北	1位 正智深谷	2位 昌平
			3位 春日部	4位 川口北

決勝リーグ			順位	
20日 10:00~ 埼玉栄 42 - 59 昌平 市立川越 73 - 56 山村学園	21日 10:00~ 昌平 54 - 41 山村学園 埼玉栄 46 - 57 市立川越	13:00~ 昌平 73 - 78 市立川越 埼玉栄 77 - 50 山村学園	1位 市立川越	2位 昌平
			3位 埼玉栄	4位 山村学園